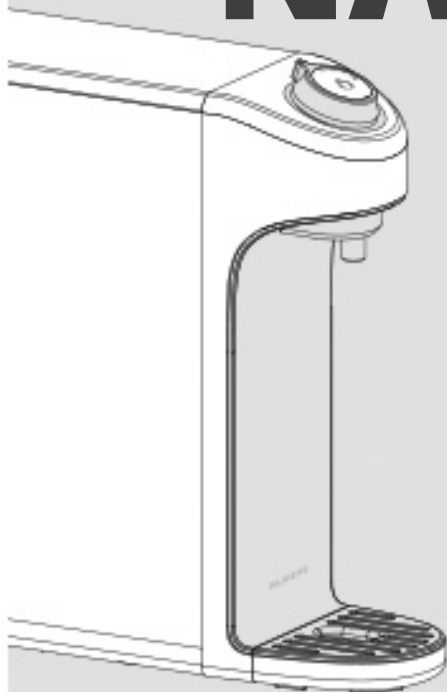


MANUAL DE UTILIZARE PURIFICATOR DE APĂ SISTEMATH NANO



PENTRU SIGURANȚA DUMNEAVOASTRĂ

- Precauții.....2-4

PENTRU INFORMARE

- Denumirea fiecărei piese.....5
- Sistem de filtrare6-7
- Caracteristici.....8
- Instalare9
- Utilizare & Curățare10
- Înlocuire filtru.....11-12
- Depanare13
- Specificații14

*Pentru siguranța dumneavoastră și utilizarea
corespunzătoare a produsului, vă rugăm să citiți
acest Manual de utilizare înainte de utilizare.
Cardul de garanție este inclus în acest manual.*

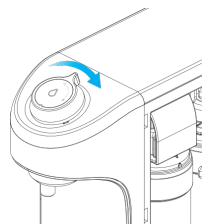


SISTEMATH

The water
purification path

MOD DE UTILIZARE

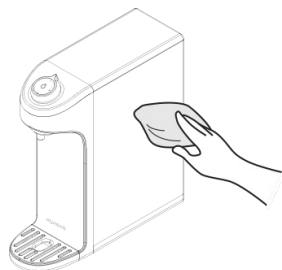
Rotiți supapa de apă în sensul acelor de ceasornic pentru a evacua apa și în sens invers acelor de ceasornic pentru a opri.



CURĂȚARE

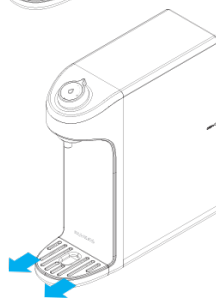
1. Curățarea pieselor externe ale produsului

- Curățarea interioară nu este necesară întrucât produsul nu include un rezervor de apă



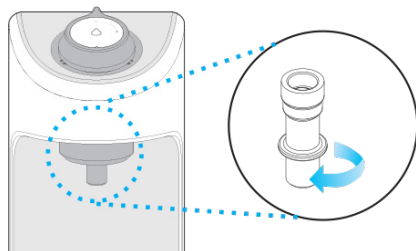
2. Curățarea tavei magnetice de apă

- Vă rugăm să goliți tava de picurare în fiecare săptămână
- Detașați tava de picurare pentru a o curăța cu detergent cu pH neutru.



3. Curățarea robinetului

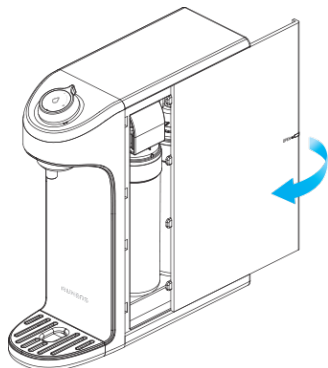
- Detașați robinetul și spălați cu apă și uscați cu un prosop uscat
- Nu ștergeți robinetul cu o perie de frecat.
Poate cauza coroziune.



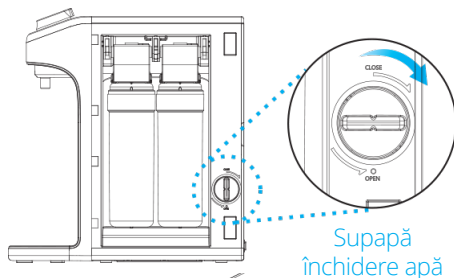
ÎNLOCUIRE FILTRU

1. Închideți supapa de închidere apă

a) Deschideți capacul lateral al filtrului.

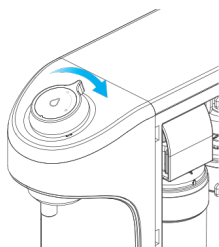


b) Deschideți capacul lateral al filtrului și răsuciți supapa de închidere a apei în sens invers acelor de ceasornic pentru a bloca alimentarea cu apă.



2. Drenați apa rămasă în filtre și eliberați presiunea internă

a) Eliberați presiunea și apa rămasă în filtru și conductă prin scoaterea apei ambientale

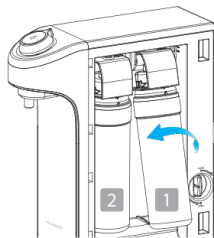


3. Înlocuiți filtrele

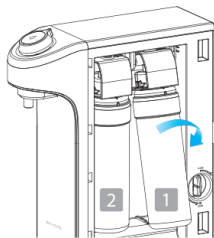
a) Scoateți filtrul răsucindu-l în sens invers acelor de ceasornic.

Ciclu înlocuire filtru: 6 luni.

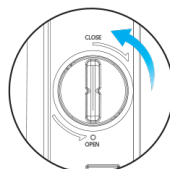
b) Scoateți capacul de protecție al noului filtru și inserați noul filtru în conectorul filtrului răsucindu-l în sensul acelor de ceasornic



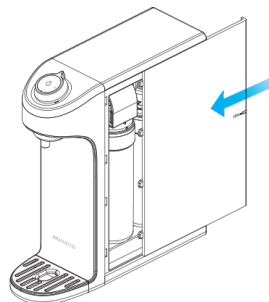
Dezasamblare



Conectare



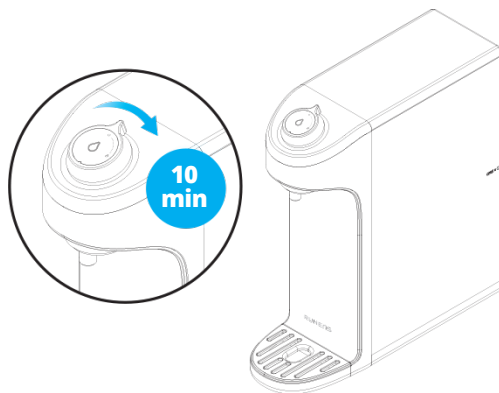
Supapă închidere apă



ÎNLOCUIRE FILTRU

4. Spălați interiorul filtrului de înlocuire

- a) Asigurați-vă că filtrele au fost spălate în mod corespunzător timp de aproximativ 10 minute
- b) Asigurați-vă că filtrele sunt spălate în mod corespunzător până când praful de carbon nu mai este vizibil



PRECAUȚII

- Vă rugăm să vă asigurați că schimbați filtrele periodic în funcție de ciclul de înlocuire a filtrului.
- Schimbările intempestive ale filtrului care depășesc ciclul de înlocuire a filtrului vor reduce în mod semnificativ performanța filtrului și degradează calitatea apei.
- Vă rugăm să rețineți că ciclul de înlocuire a filtrului poate varia în funcție de calitatea alimentării cu apă de la robinet.
- Utilizați întotdeauna filtre originale pentru înlocuirea filtrului.
(Calitatea și performanța apei pot fi afectate negativ atunci când se utilizează filtre neoriginale.)

DEPANARE

Verificați următoarele înainte de a solicita asistența tehnică:

PROBLEMA	SOLUȚIA
Miros neplăcut al apei	Înlocuiți filtrele pentru a implementa filtrarea apei.
Apa nu este livrată	Vă rugăm să verificați dacă supapa de alimentare cu apă este blocată sau dacă perioada de înlocuire a filtrului a expirat și dacă apa nu este livrată chiar dacă este totul normal, contactați AVS
Producție scăzută a apei	Dacă apa cu presiune redusă este livrată la unitate, o cantitate redusă de apă filtrată este produsă
Scurgere apă	Contactați centrul de service după ce blocați supapa de alimentare cu apă.

Contactați centrul de service pentru înlocuirea filtrului și soluții pentru problema pe care o puteți avea.

Nu ne putem asuma responsabilitatea pentru nicio daună cauzată de înlocuirea filtrelor de către o terță parte care nu este reprezentantul service-ului nostru.

SPECIFICAȚII

Denumire: Fără purificator de apă în sistemul de alimentare

Nr. model: Sistemath Nano WHP3200

Tensiune: Niciuna

Dimensiuni externe: 115(W) X 325(D) X 338(H) mm

Filtre: 1. FILTRU COMBI S/P PLUS

2. FILTRU COMBI U/P PLUS

Ciclu înlocuire filtre: 1. FILTRU COMBI S/P PLUS – 6 luni

2. FILTRU COMBI U/P PLUS – 12 luni

Condiție service: Presiune de lucru : 142~490kPa

Temperatura de lucru : 5~35°C

Apă de alimentare utilizabilă : Apă de la robinet





SISTEMATH

The water
purification path

MANUAL DE UTILIZARE
PURIFICATOR DE APĂ
SISTEMATH
NANO

 021.2007.200

 contact@lafantana.ro

 magazin.lafantana.ro