

G9 | AXIS CLASSIC

DEDURIZATOR DE APĂ FĂRĂ ELECTRICITATE



INSTALARE PROFESIONALĂ



TRAINING DE UTILIZARE



CONSULTANT DEDICAT

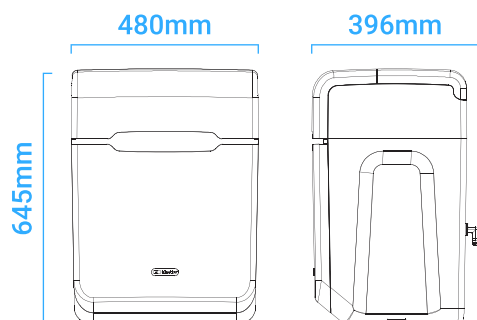


DEDURIZATOR DE APĂ COMPACT FĂRĂ ENERGIE ELECTRICĂ

DESCRIERE

Tehnologie E-max pentru a garanta economii mai mari și un consum mai mic de sare. Combină performanța maximă cu un design compact conceput pentru a acoperi toate nevoile unei case.

Sistem cu 2 rezervoare de rășini schimbătoare de ioni, pentru apă dedurizată fără întreruperi.



Combină eficiența și performanța incomparabilă pentru a preveni formarea calcarului într-un mod optim și de lungă durată.



SPECIFICAȚII

Dimensiuni (înălțime x lățime x adâncime) mm	645 x 480 x 396 mm
Greutate	49 kg
Volum rășină total (litri) - cu 2 tancuri rășină (2 x11)	22 litri
Interval de presiune apă: (min - max)	1.8 - 6 bari
Debit mediu de lucru	1.8 m³/h
Debit maxim	2.7 m³/h
Duritate Maximă apă intrare	57 °dH
Conexiuni intrare/ieșire	3/4"
Capacitatea rezervorului de sare	25 kg
Durata de regenerare	11 min
Sare/Regenerare	0.56 kg
Sursa de alimentare cu energie electrică	Nu
By PASS	Da
Interval de temperatură (min - max)	4 - 49°C

Tehnologia de Quiet Drive: Datorită supapei de precizie, regăsită în compunerea echipamentului, acesta se numără printre cele mai silențioase dedurizatoare de apă de pe piață.

*randamentul maxim al echipamentului se poate atinge doar în condițiile optime de utilizare.