

# G9 | PARAGON PRO

## OSMOZĂ INVERSĂ, SISTEM CU FLUX DIRECT



INSTALARE PROFESIONALĂ



TRAINING DE UTILIZARE



CONSULTANT DEDICAT



INDICATOR FUNCȚIONARE – LED



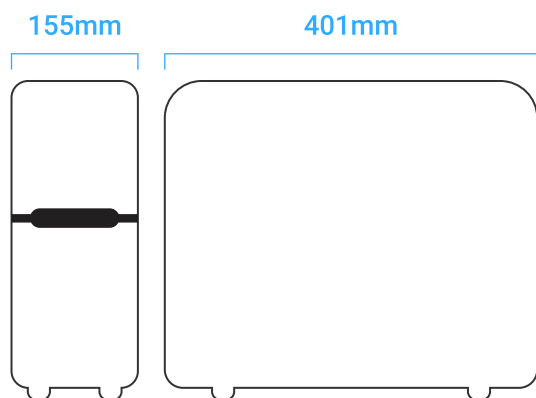
SISTEM AUTOMAT DE  
DETECTARE A SCURGERILOR



ROBINET INTELIGENT



FLUX DIRECT



### SPECIFICAȚII

Greutate	<b>10.7 kg</b>
Producție apă (litri/minut)	<b>2.1 litri/minut</b>
Temperatură (min - max)	<b>5 °C - 38 °C</b>
Duritate Maximă apă intrare	<b>8 °dH</b>
Presiune (min - max)	<b>1 - 4 bari</b>
Capacitate maximă membrană osmotică (litri)	<b>3028</b>
Robinet de apă - Smart	<b>Da</b>
Sursă de alimentare electrică	<b>220 V</b>

### DESCRIERE

Sistem de osmoză inversă

Debit direct, fără bazin de stocare

Eficient din punct de vedere al întreținerii

Design elegant și versatil

Robinet inteligent

### CONSUMABILE ORIGINALE

Filtru sediment, filtru cărbune, membrană, filtru remineralizare

\*randamentul maxim al echipamentului se poate atinge doar în condițiile optime de utilizare.