

G⁹ VECTOR PLUS

SISTEM CU FLUX DIRECT OSMOZĂ INVERSĂ



INSTALARE PROFESIONALĂ



TRAINING DE UTILIZARE



CONSULTANT DEDICAT



INDICATOR FUNCȚIONARE –
LED



CLĂTIRE/SPĂLARE AUTOMATĂ
A MEMBRANEI



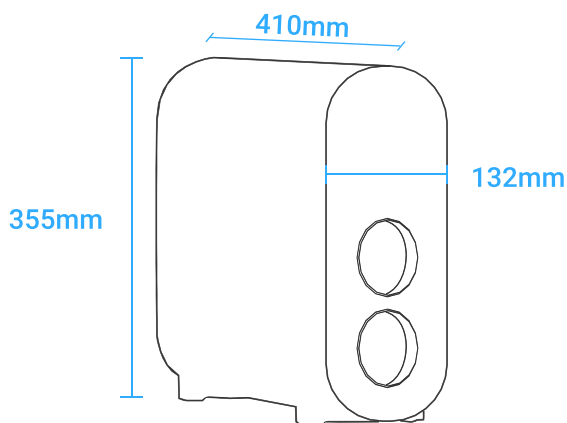
ROBINET INTELIGENT



FLUX DIRECT



PERLE ANTICALCAR



SPECIFICAȚII

| | |
|---|------------------------|
| Greutate | 12.5 kg |
| Producție apă (litri/minut) | 1.8 litri/minut |
| Temperatură (min - max) | 5 °C - 38 °C |
| Duritate Maximă apă intrare | <8 °dH |
| Presiune (min - max) | 1 - 4 bari |
| Capacitate maximă membrană osmotică (litri) | 2271 |
| Robinet de apă - Smart | Da |
| Sursă de alimentare electrică | 220 V |

DESCRIERE

Sistem de osmoză inversă

Debit direct, fără bazin de stocare

Eficient din punct de vedere al întreținerii

Design elegant și versatil

Robinet inteligent

CONSUMABILE ORIGINALE

Filtru sediment, membrană Ro și filtru de cărbune, filtru de remineralizare și robinet inteligent.

*randamentul maxim al echipamentului se poate atinge doar în condițiile optime de utilizare.